

## Serveerwagens Serveerwagen met 3 bladen 600 mm

ITEM # \_\_\_\_\_

MODEL # \_\_\_\_\_

NAAM # \_\_\_\_\_

SIS # \_\_\_\_\_

AIA # \_\_\_\_\_



361214 (STR603)

Serveerwagen met 3 bladen  
600x600mm, zonder  
duwbeugels

### Omschrijving

#### Punt nr \_\_\_\_\_

RVS serveerwagen (304 AISI) met rond frame van 25 mm. doorsnede, zonder handvaten.

De plateau's zijn aan het frame gelast en hebben afgeronde opstaande randen.

Verrijdbaar d.m.v. 2 bokwielen en 2 zwenkwielen met rem.

Maximale belasting :100 kg bij gelijkmatige verdeling.

### Belangrijkste Gegevens

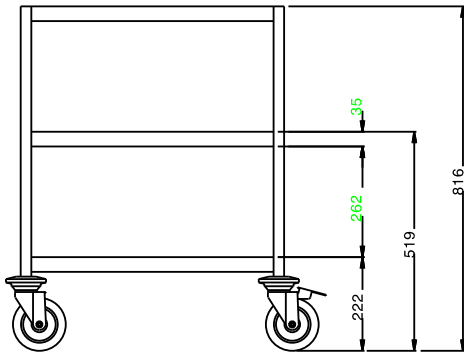
- Frame van 25 mm buizen, volledig gelast.
- Laad capaciteit van 100 kg bij gelijkmatige verdeling.
- Naadloze geluidsabsorberende schappen met dubbelgevouwen randen gelast het kader.
- Afmeting planken 600x600 mm.
- Vier zwenkwielen Ø125 mm, waarvan 2 met rem, voorzien van kunststof bumpers.

### Constructie

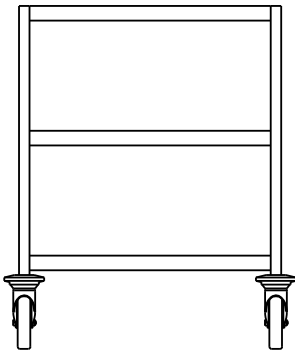
- Volledig vervaardigd uit roestvrijstaal AISI 304.

Gekeurd: \_\_\_\_\_

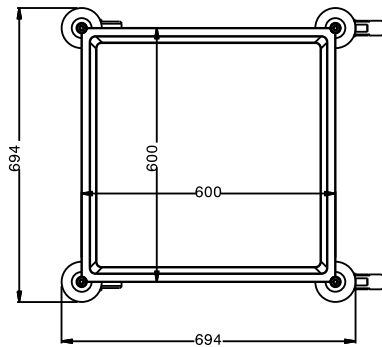
Front aanzicht



Zij aanzicht



Boven aanzicht



**Algemene Gegevens:**

Afmetingen, extern, breedte:	
361214 (STR603)	695 mm
Afmetingen, extern, diepte:	695 mm
Afmetingen, extern, hoogte:	816 mm
Wiel materiaal:	Zink
Wiel diameter:	Ø 125
Gewicht, netto:	23 kg